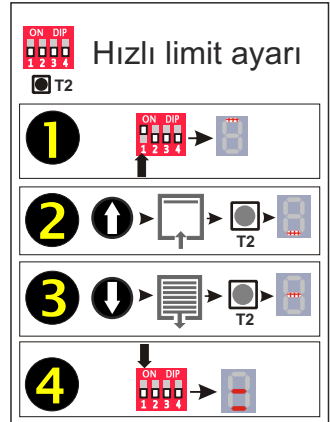
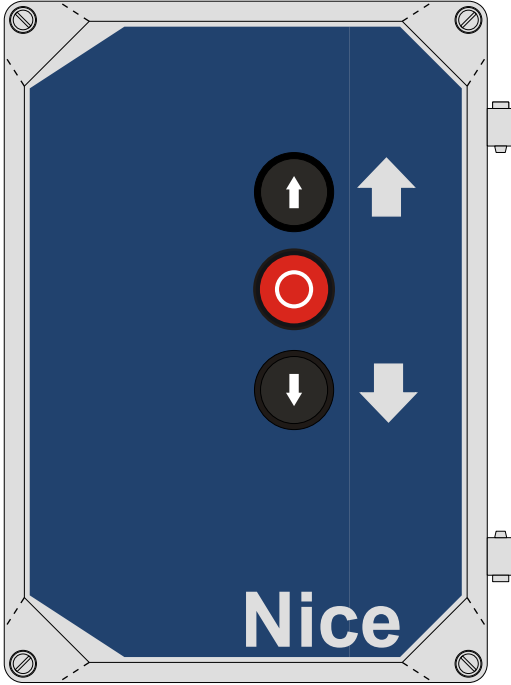


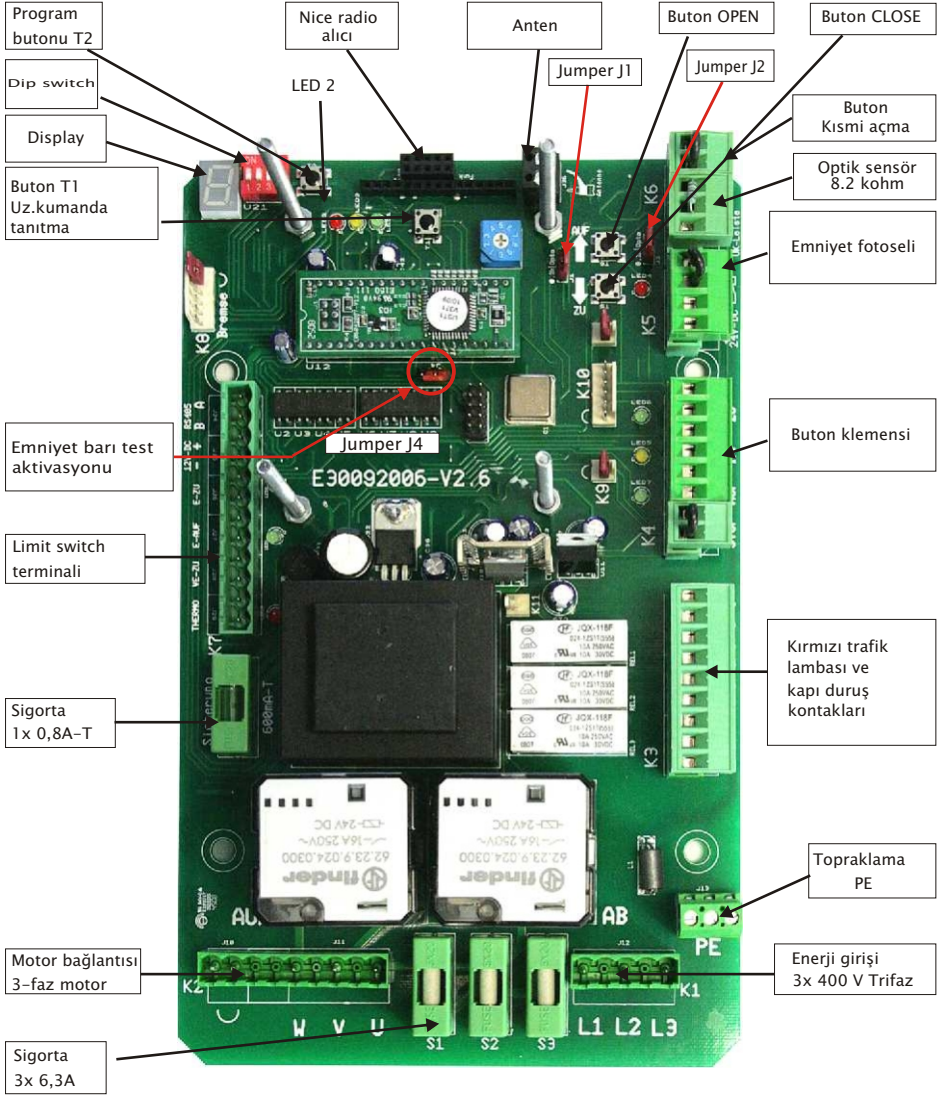
# TM1TLEAPUL KONTROL ÜNİTESİ/400V

Elektronik ve mekanik limit switch motorlar için

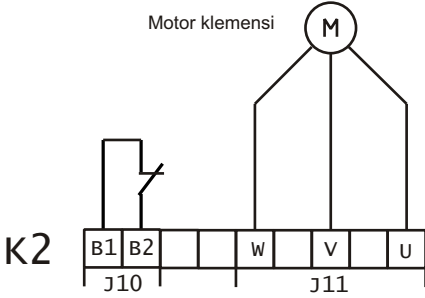
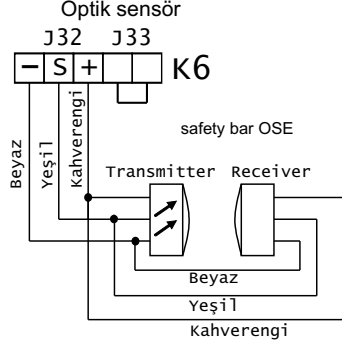
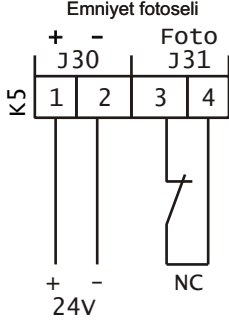


# TM1TLEAPUL KONTROL ÜNİTESİ /400V

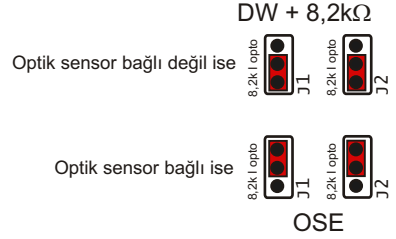
## TM1TLEAPUL



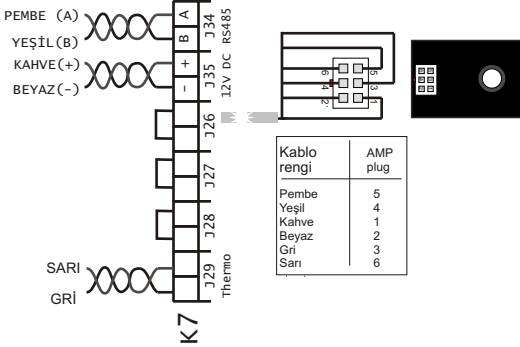
# TM1TLEAPUL KONTROL ÜNİTESİ / 400V



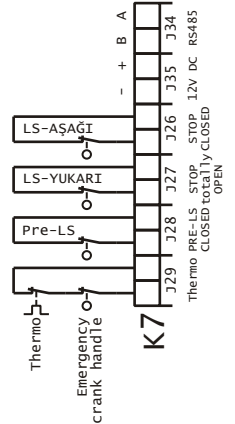
Jumper pozisyonları



Elektronik limit switch bağlantısı



Mekanik limit switch bağlantısı



# TM1TLEAPUL KONTROL ÜNİTESİ /400V

## Çalışma limitlerini ayarlama



→ Dip switch 1'i ON konuma getirin.



→ YUKARI butonuna basılı tutarak kapıyı tamamen açın, kapı açıldıktan sonra T2 butonuna bir kez basın. →



→ AŞAĞI butonuna basılı tutarak kapıyı tamamen kapatın, kapı kapandıktan sonra T2 butonuna bir kez basın.



### **Kısmi açma kullanılmayacaksa dip switch 1'i kapatın.**

→ Kullanılacaksa YUKARI butonuna basılı tutarak kapıyı açılması gereken mesafeye açın, bir kez T2 butonuna basın. Dip switch 1'i kapatın.



→ Dip switch 1'i kapatın.



## Motor ve Limit Switch yönü

**Kontrol ünitesinin YUKARI butonuna bastığınızda kapı kapanma yönüne hareket ediyorsa enerjiyi kesin ve trifaz enerji girişindeki (L1-L2-L3) fazlarının sırasını değiştirin.**

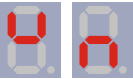
Limit tanımlama programı sırasında motor durmuşsa ve ekranda 6 rakamı varsa limit switch yönü motor yönüne göre ters demektir. Bu durumu düzeltmek için aşağıdaki yönergeleri uygulayın;



→ 6 hatası ekran görüntüsü.



→ Dip switch 1-2-3-4'ü ON konumuna getirin.



→ T2 butonuna basılı tutarak ekrana çıkan harfin yönünü değiştirin.



→ Dip switch 1-2-3-4'ü kapatın.

# TM1TLEAPUL KONTROL ÜNİTESİ /400V

## Hata kodları

No	Açıklama	Silme
0	Elektronik limit switch hatası	Limit swith çalışması normale döndüğünde
1	Stop	Stop sinyali kesilince
2	Emniyet barı	Emniyet barı aktivasyon testi ile
3	Emniyet barı harekete geçirildi	Emniyet barı sinyali kesince
4	Alt limit süre aşımı	Stop butonu
5	Üst limit süre aşımı	Stop butonu
6	Enkoder yönü motor yönüne ters yönde	Stop butonu
7	Fotosel testinde hata	Stop butonu veya yeni test
8	Emniyet limit switch bölgesi	Limit switch ayarından sonra otomatik
9	Boş	
10	0 (sıfır) hatası ile aynı hata	
11	Boş	
12	K4 - Röle testi başarısız	Stop butonu veya yeni test
13	Radyo sinyal butonu basılı	Stop butonu
14	Epromdaki Checksum hatası	Eprom silince

## Eprom silme

**Hızlı Pvc ve kepenk motorlarında epromu sildikten sonra K5 modülü ile fren kartı röle çalışma parametresi ayarlanması gerekir. Epromu silmeden önce bilgi alınız.**



→ Dip switch 1-2-3'ü ON konumuna getirin.



→ T2 butonuna basılı tutun, ekrandaki yazı sönünce bırakın.  
Bir süre sonra E harfi tekrar ekrane gelecek.



→ Dip switch 1-2-3'ü kapatın.

## Otomatik kapanma

Pozisyon	Süre
0	otomatik kapanma devre dışı
1	5 sn.
2	10 sn.
3	20 sn.
4	30 sn.
5	45 sn.
6	60 sn.
7	90 sn.
8	120 sn.
9	240 sn.

