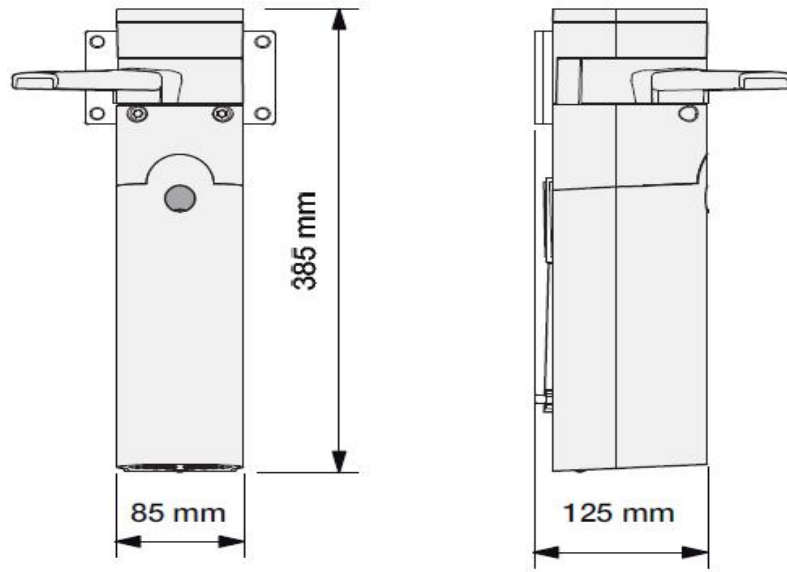
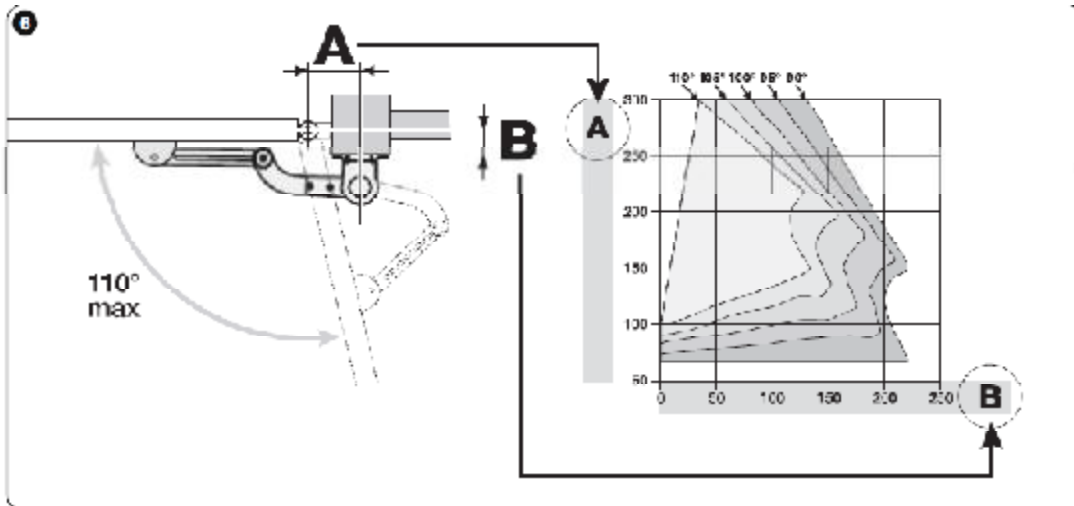
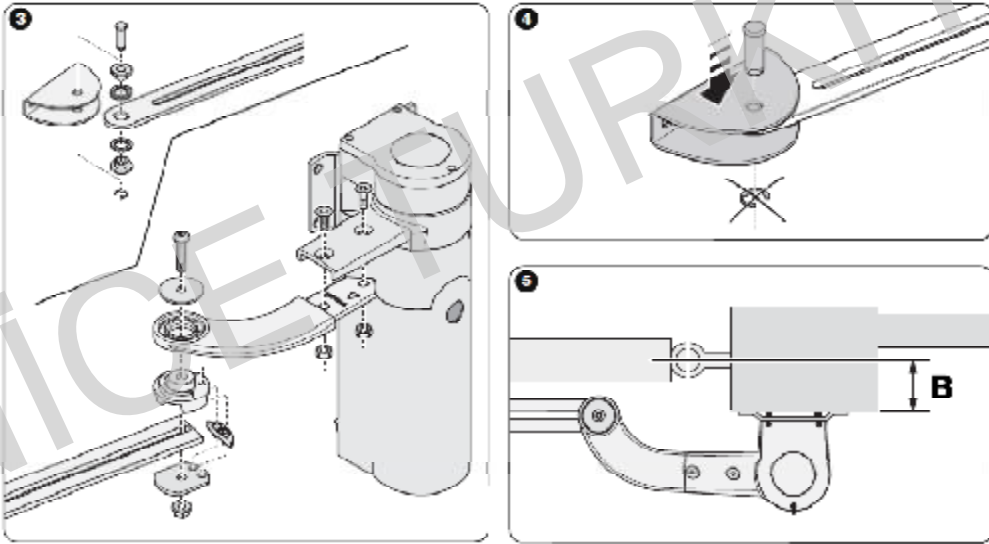


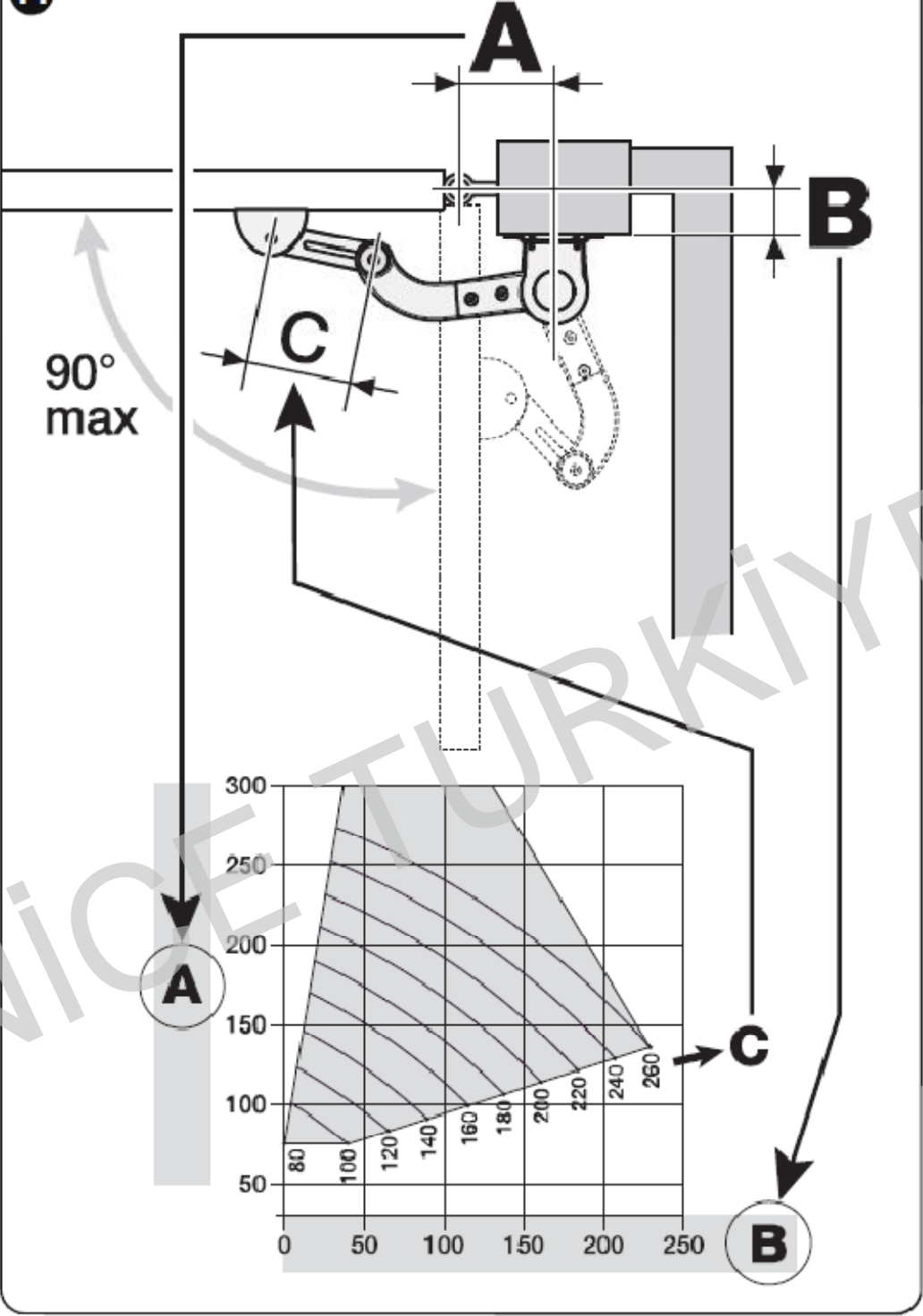
WALKY ÖLÇÜLERİ

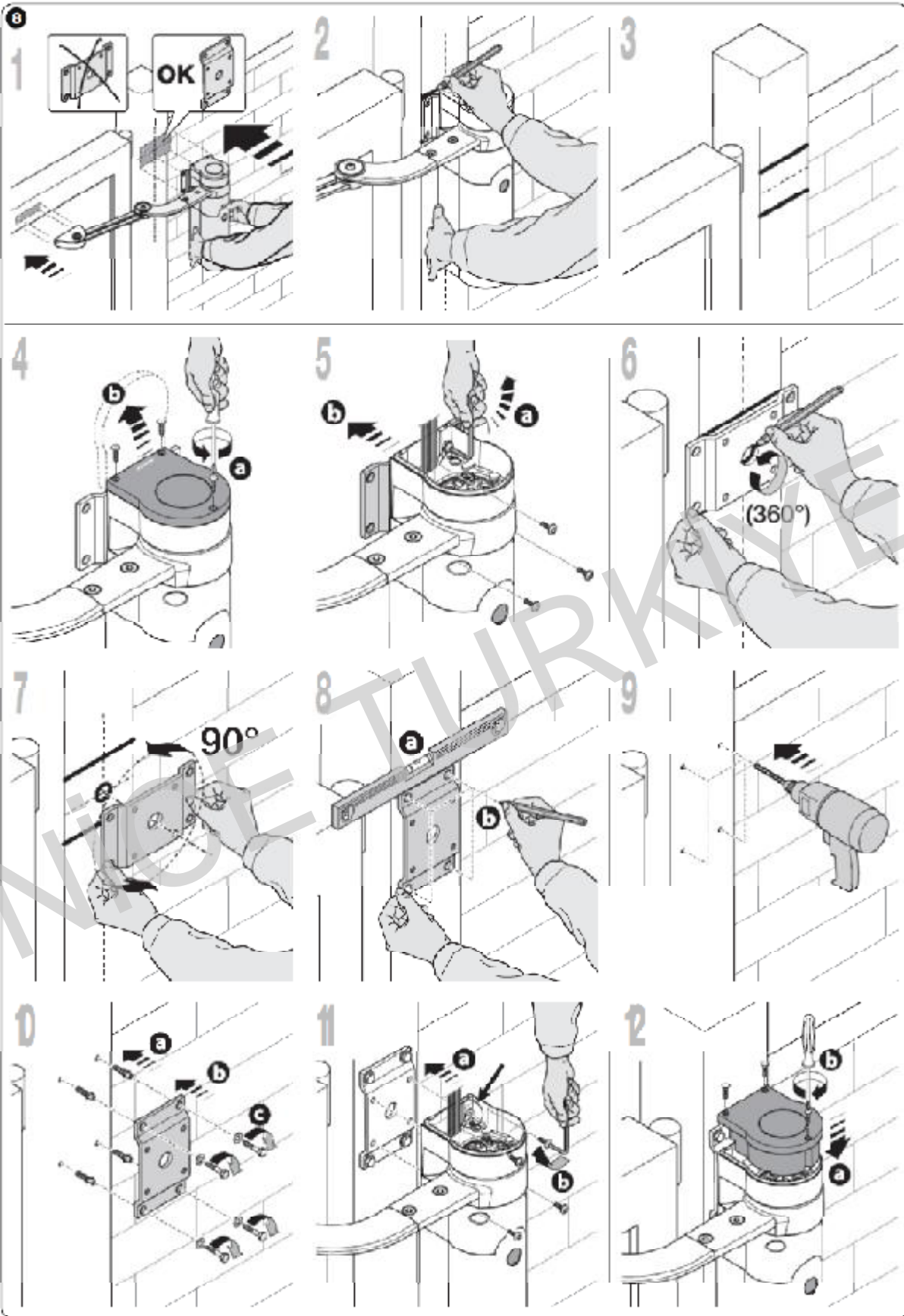


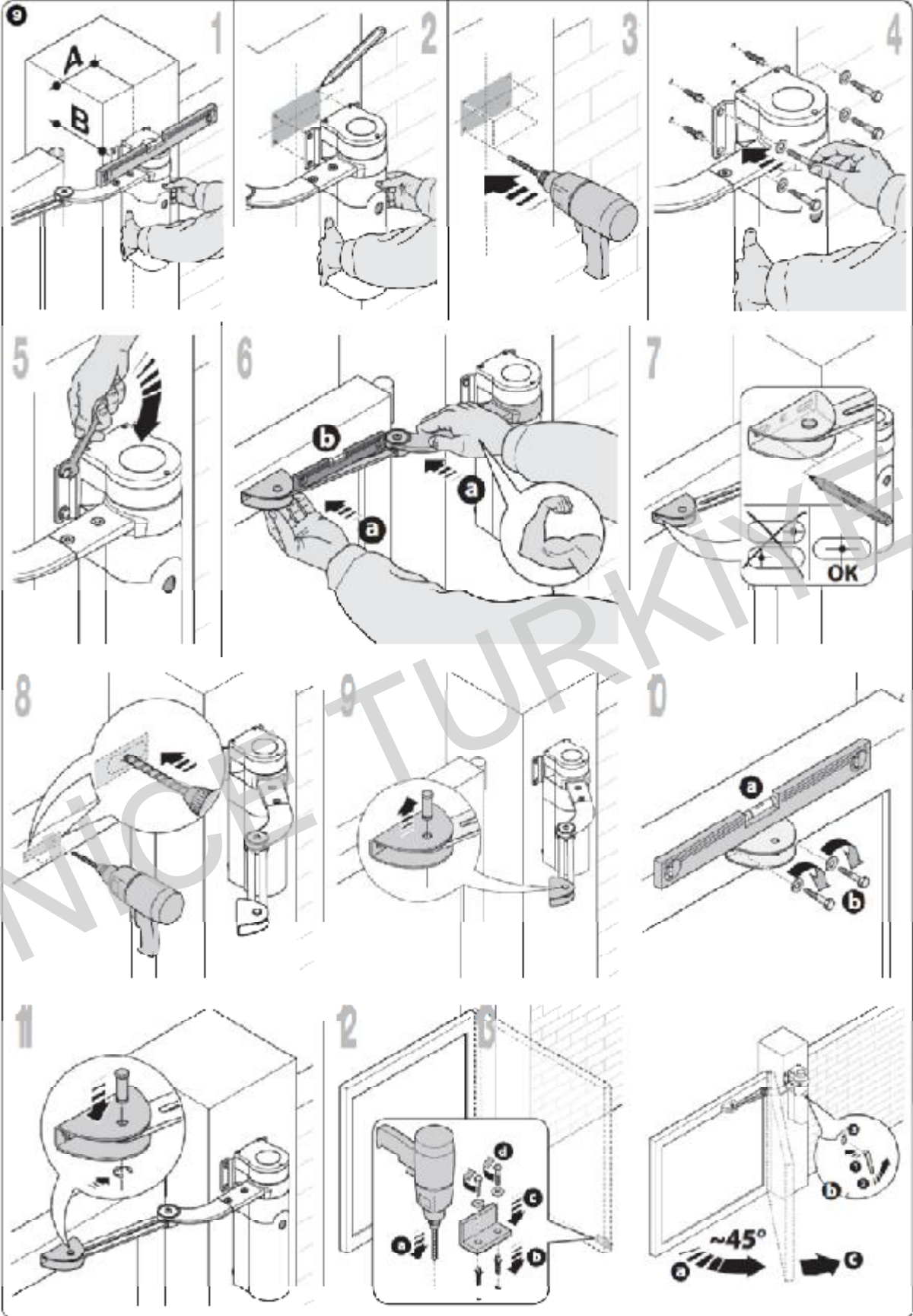
KURULUMU



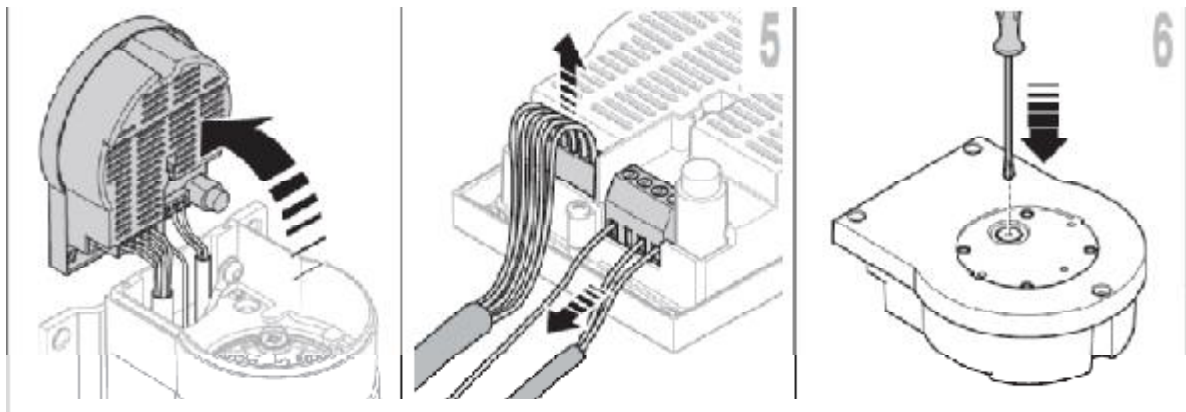
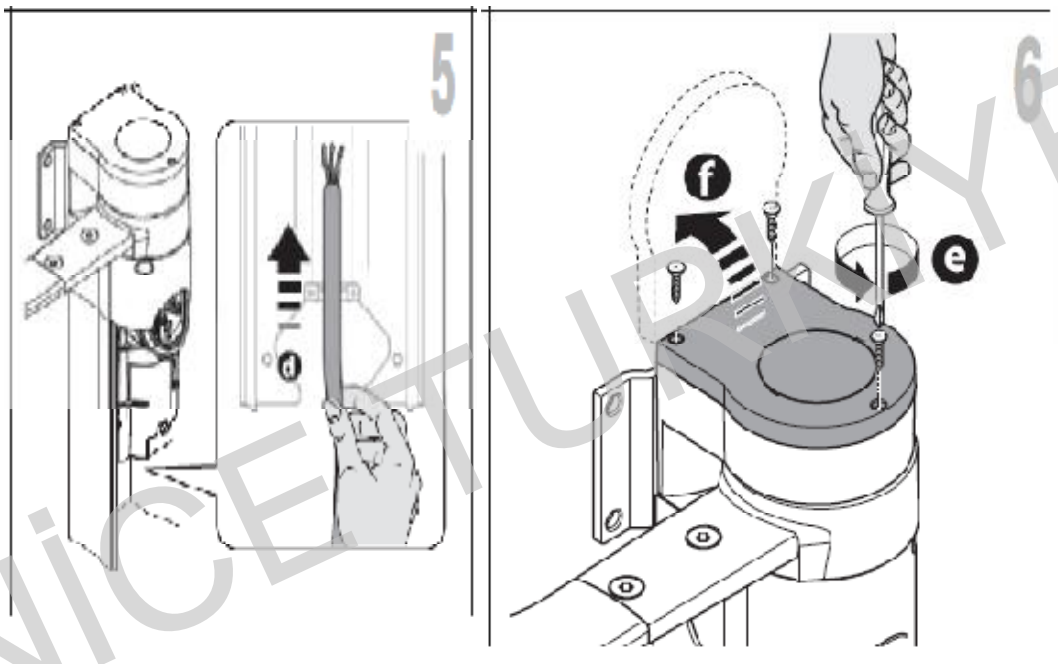
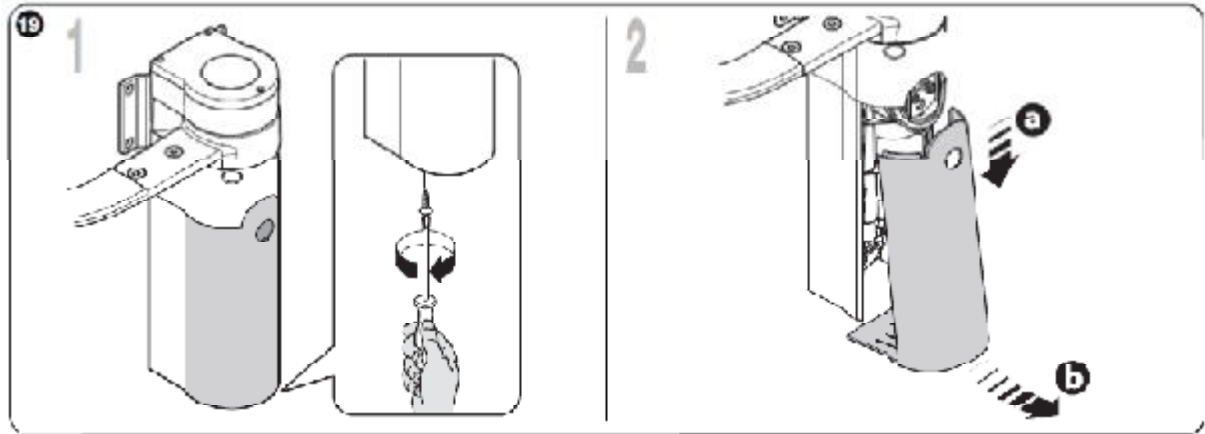
11

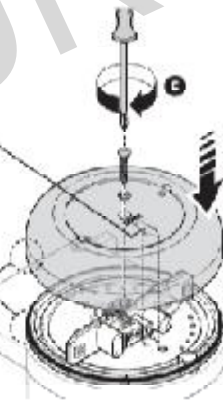
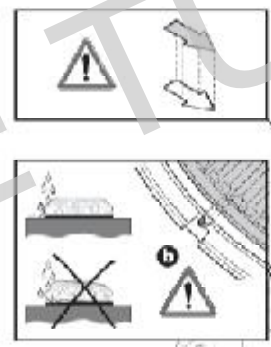
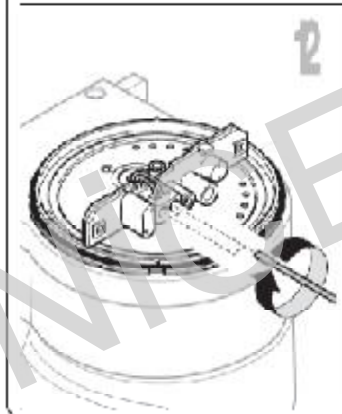
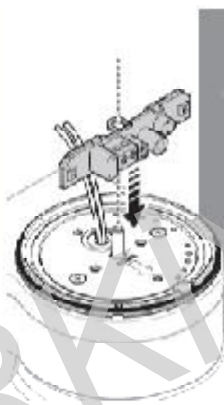
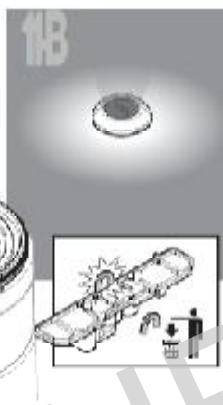
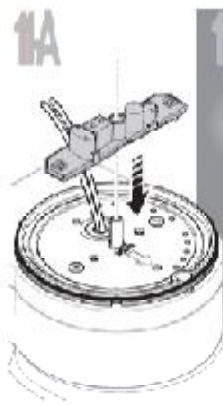
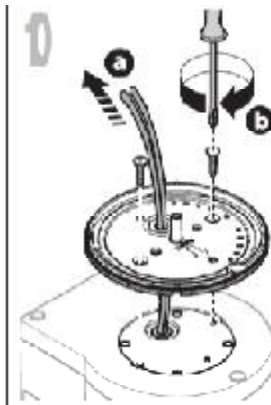
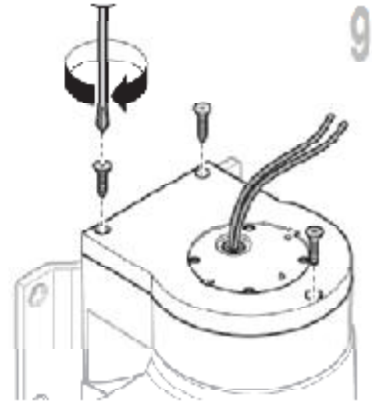
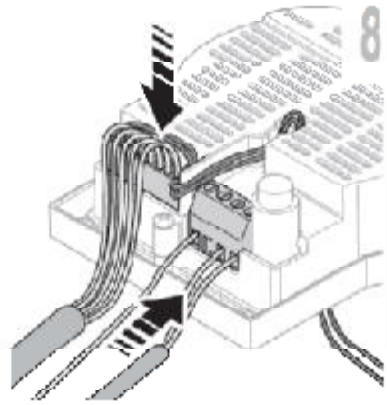
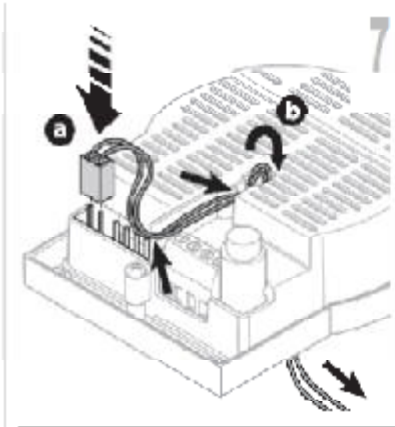


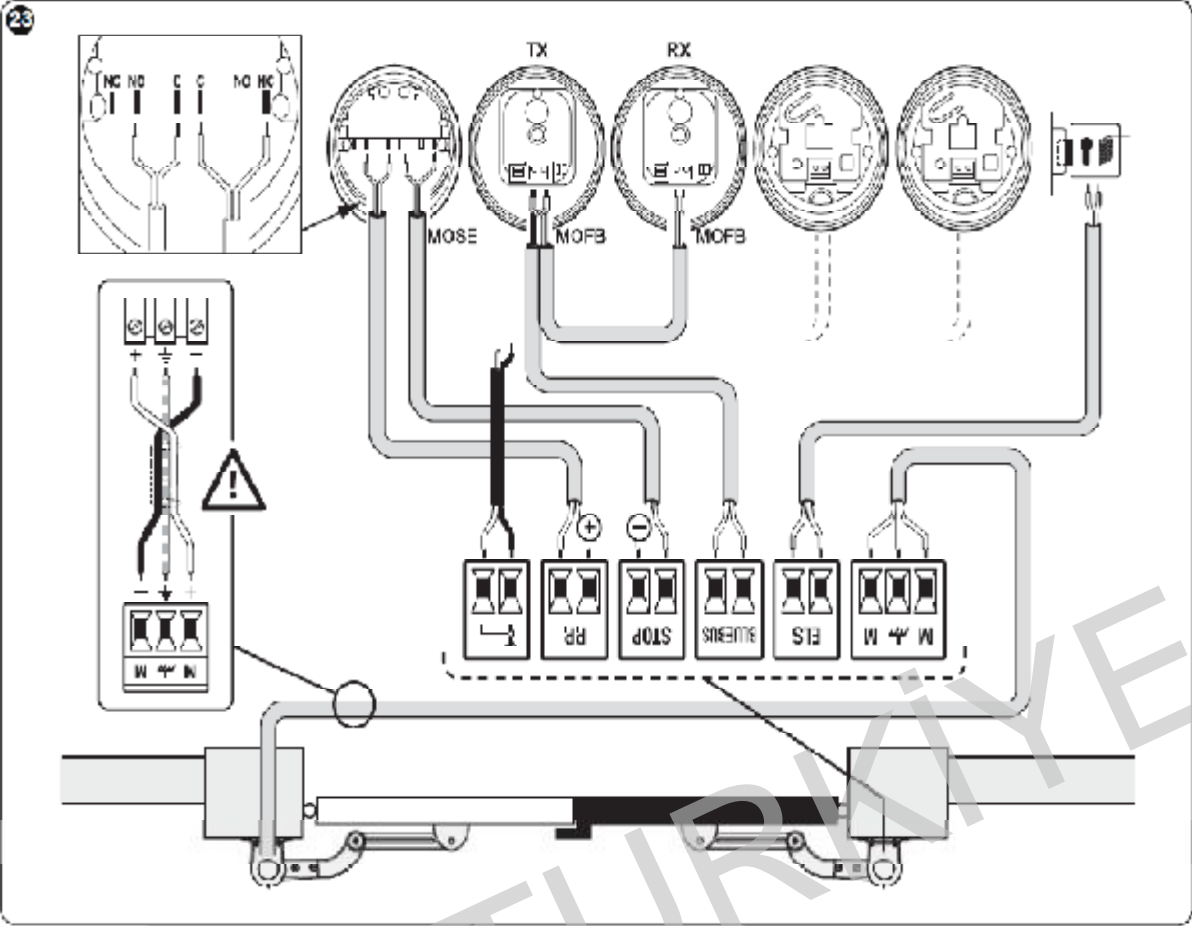




ELEKTRİKSEL BAĞLANTI







JUMPER AYARI	
<p>M2 Kontrol Ünitesi Binili Kanat M1</p>	<p>JA JB</p>
<p>M2 Kontrol Ünitesi Binili Kanat M1</p>	<p>JA JB</p>
<p>M1 Kontrol Ünitesi Binili Kanat M2</p>	<p>JA JB</p>
<p>M1 Kontrol Ünitesi Binili Kanat M2</p>	<p>JA JB</p>
<p>M2 Kontrol Ünitesi Binili Kanat M1</p>	<p>JA JB</p>
<p>M1 Kontrol Ünitesi Binili Kanat M2</p>	<p>JA JB</p>
<p>M2 Kontrol Ünitesi Binili Kanat M1</p>	<p>JA JB</p>
<p>M2 Kontrol Ünitesi Binili Kanat M1</p>	<p>JA JB</p>

PROGRAMLAMA

BAĞLANTILARIN YAPILMASI VE MOTORUN BAĞLANTI YAPILAN MALZEMELERİ TANIMASI

Kapıyı Manuele alın.

Kapıyı yaklaşık yarıya kadar açık duruma getirdikten sonra motoru manuel konumdan çıkarın.

Yukarıdaki bağlantıları yaptıktan sonra motora enerji verin

Motora enerji verdiğinizde L1-L2 ledleri yanıp sönmeye başlayacaktır. Bunun anlamı, motora bağlantısı yapılmış olan Flaşör, Fotosel vb.. gibi cihazların tanıtılma işleminin yapılmasıdır

Tanıtma işlemi için SET-OPEN butonlarının ikisine birden bas, basılı tut ve L1 ve L2

Bıraktıktan sonra birkaç saniye bekle, L3-L4 ledleri yanıp sönmeye başlayacaktır

KAPININ LİMİTLERİNİ AYARLAMA

- 1- Kapının açılma ve kapanma işlemini sonlandırdığı yerlere stoperler konulmalıdır.
- 2- Kapıyı manuele alarak orta konuma getirin ve manuel den çıkarın.
- 3- Motora enerji verdiğinizde L1-L2 ledleri yanıp sönmeye başlayacaktır. Bunun anlamı, motora bağlantısı yapılmış olan Flaşör, Fotosel vb.. gibi cihazların tanıtılma işleminin yapılmasıdır
- 4- Tanıtma işlemi için SET-OPEN butonlarının ikisine birden bas, basılı tut ve L1 ve L2 ışıklarının yanma hızı daha da hızlanınca elinizi çekin.
- 5- L3 ve L4 ışıkları yanıp sönene kadar bekleyin.
- 6- L3 ve L4 ışıkları yanıp sönmeye başlayınca SET ve CLOSE butonuna motor hareket edene kadar basılı tutun.
- 7- Motor ilk olarak kapanma yönüne hareket edecektir. Daha sonra açılma yönüne. En son kapanma işlemini yapıp duracaktır.

OTOMATİK KAPANMA

- 1- SET butonuna basılı tutun, L1 ledi yanıp sönmeye yapmaya başlayınca bırakın. Eğer L1 ledi yanmaz ise (başka bir led yanar ise) CLOSE ve OPEN tuşları ile ledi sağa sola kaydırınız.
- 2- SET butonuna basın ve bırakın.
- 3- İşlem bittikten sonra 10 saniye bekleyin ve diğer fonksiyonları aktif etmek için bu 3 adımı tekrar yapınız.

OTOMATİK KAPANMA BEKLEME SÜRESİNİ AYARLAMA

- 1- SET butonuna basılı tutun, L1 ledi yanıp sönmeye yapmaya başlayınca bırakın.
- 2- SET butonuna basın ve basılı tutun.
- 3- SET butonunu bırakmadan OPEN ve CLOSE tuşlarına bas çek yaparak istediğiniz süre ayarına getirin.
- 4- İstenilen ayara geldiğinde bütün butonları bırakın.
- 5- 10 Saniye kadar bekleyin.

L1 \Rightarrow 5 Saniye, L2 \Rightarrow 30 Saniye, L3 \Rightarrow 60 saniye, L4 \Rightarrow 120 Saniye

MOTOR HIZINI AYARLAMA

- 1- SET butonuna basılı tutun,L1 ledi yanıp sönme yapmaya başlayınca bırakın.
- 2- OPEN ve CLOSE butonlarına basıp çekerek L3 ledini yakın.
- 3- SET butonuna basın ve basılı tutun.
- 4- SET butonunu bırakmadan OPEN ve CLOSE tuşlarına bas çek yaparak istediğiniz hız ayarına getirin.
- 5- İstenilen ayara geldiğinde bütün butonları bırakın.
- 6- 10 Saniye kadar bekleyin.

L1è Yavaş Hızlı, L2è Orta Hızlı, L3è Hızlı, L4è Çok Hızlı

FABRİKA AYARLARINA DÖNME

- 1- OPEN ve CLOSE butonlarına aynı anda basılı tutun 10 saniye kadar .
- 2- Elinizi çekin.
- 3- Fabrika ayarlarına dönmüştür .

KUMANDA TANITIMI

- 1- Alıcının üstündeki butona basıp çekin.
- 2- Kumandanın tanıtılması istenen tuşuna 10 saniye kadar basılı tutun.
- 3- 10 saniye sonra elinizi çekin.
- 4- Alıcının üzerindeki ışık tamamen sönene kadar bekleyin.

Diğer butonları veya kumandaları tanıtmak için yukarıda yazılı olan işlemleri tekrarlayın.

Herhangi bir durum karşısında lütfen NİCE TÜRKİYE ile iletişime geçin.